

Línea de Cocción Modular

Sartén basculante automática a gas 100 lt - superficie de cocción Duomat, control termostático

ARTÍCULO # _____

MODELO # _____

NOMBRE # _____

SIS # _____

AIA # _____



392141 (Z9BRGJDPFM)

Sartén basculante automática a gas 100 lt. con superficie de cocción Duomat, grifo, control de energía y control termostático

Descripción

Artículo No.

Conexión a gas natural o GLP. Quemadores en acero cromado con combustión optimizada, dispositivo de fallo de llama. Superficie de cocción DUOMAT ideal para asar, dorar, estofar, saltear, hervir o preparar salsas. Se puede instalar en sbalzo. Sistema basculante automático y tapa de doble pared en acero inoxidable. Termostato para fijar la temperatura de cocción y regulador de energía. Paneles exteriores en acero inoxidable con acabado Scotch-Brite. Bordes laterales con ángulos rectos para un ajuste entre unidades a la perfección.

Características técnicas

- La superficie de cocción de la sartén es ideal para saltear, guisar, cocer, hervir, estofar.
- La superficie de cocción Duomat permite realizar cocciones en seco o húmedas alternativamente.
- Cuba y tapa de doble capa para reducir la dispersión de calor.
- Tapa de doble capa, aislada de acero inoxidable 20/10.
- Termostato para la regulación de la temperatura de cocción.
- Dotada de un regulador de energía.
- Mecanismo de basculación automática para facilitar el vaciado.
- Superficies grandes y lisas, de fácil acceso para su limpieza.
- El diseño especial del sistema de los mandos de control protege de la infiltración de agua.
- La temperatura de trabajo puede ajustarse entre 80 °C y 300 °C.

Construcción

- Superficie de cocción Duomat: es una aleación de 10 mm de grosor obtenida de la combinación de dos aceros inoxidables diferentes, que mejoran la estabilidad térmica de la superficie de cocción y que permite un uso más multifuncional de la sartén - se pueden
- Todas las superficies internas de la cuba son redondeadas y pulidas para una mayor higiene.
- Todos los paneles exteriores son en acero inoxidable con acabado Scotch Brite.
- Los bordes laterales de la máquina son en ángulo recto para una unión perfecta entre unidades, eliminando huecos y posibles infiltraciones de suciedad.
- Resistencia al agua IPX5.
- Capacidad utilizable: 85 litros.

Sostenibilidad

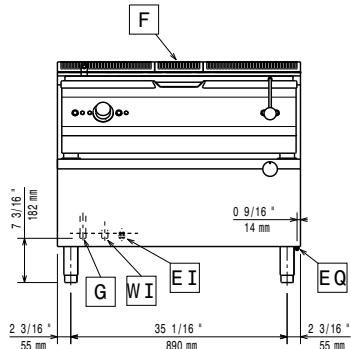
- Aislamiento contra el calor: radiación de calor limitada y bajo consumo energético.

Aprobación: _____

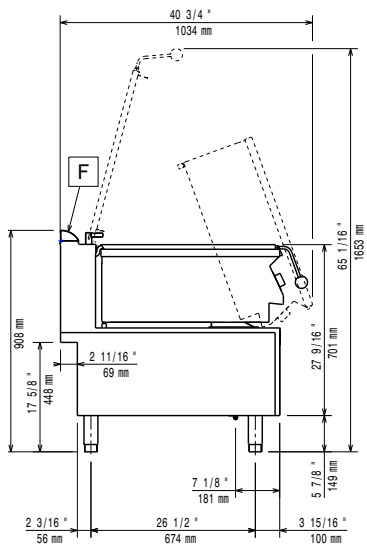
accesorios opcionales

- Conducto de humos, diámetro 150 mm PNC 206132
- Aro para condensador de humos, diámetro 150mm PNC 206133
- Kit de patas para marina PNC 206136
- Zócalo frontal para instalación de obra, 1000 mm PNC 206150
- Zócalo frontal para instalación de obra, 1200 mm PNC 206151
- Zócalo frontal para instalación de obra, 1600 mm PNC 206152
- Zócalo frontal 1000 mm (no para base refrigeradora/congeladora) PNC 206177
- Zócalo frontal 1200 mm (no para base refrigeradora/congeladora) PNC 206178
- Zócalo frontal 1600 mm (no para base refrigeradora/congeladora) PNC 206179
- 2 zócalos laterales (no para la base refrigeradora/congeladora) PNC 206180
- 2 paneles para conducto de servicio para instalación monobloque PNC 206181
- 2 paneles para conducto de servicio para instalación adosada PNC 206202
- Kit de 4 patas para instalación sobre zócalo obra (no para Parrillas monobloque de la línea 900) PNC 206210
- Alzatina de humos 1000mm PNC 206305
- Panel trasero 1000 mm (EVO700/900) PNC 206375
- Panel trasero 1200 mm (EVO700/900) PNC 206376
- Mallas para chimenea, 200 mm (EVO 700 y EVO 900) PNC 206399
- Mallas para chimenea, 400 mm PNC 206400
- Carro con cuba elevable y extraíble PNC 922403
- Regulador de presión para unidades a gas PNC 927225

Alzado

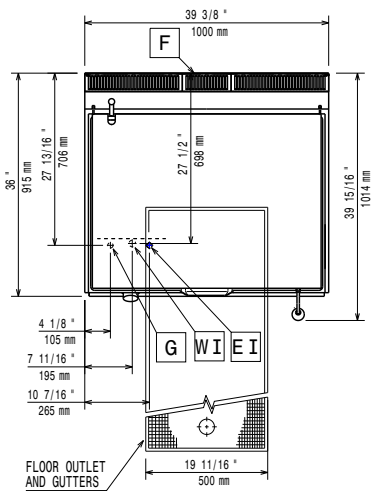


Lateral



- CW11** = Entrada de agua fría 1 (limpieza)
- EI** = Conexión eléctrica (energía)
- G** = Conexión de gas

Planta



Eléctrico

Suministro de voltaje	220-230 V/1 ph/50 Hz
Total watos	0.1 kW

Gas

Gas - Presión de gas LPG	7" w.c. (17.4 mbar)
Gas - Gas natural - Presión:	11" w.c. (27.7 mbar)
Potencia gas:	27 kW
Suministro de gas estándar:	Gas Natural G20 (20mbar)
Opción del tipo de gas	GLP; Gas natural
Entrada de gas	1/2"

Info

Fondo de la superficie de cocción	565 mm
Ancho de la superficie de cocción	880 mm
Alto de la cuba de cocción	180 mm
Capacidad de la cuba, Máx:	100 lt
Temperatura de funcionamiento MÍN:	80 °C
Temperatura de funcionamiento MÁX:	300 °C
Peso neto	180 kg
Peso del paquete	187 kg
Alto del paquete:	1080 mm
Ancho del paquete:	1020 mm
Fondo del paquete:	1070 mm
Volumen del paquete	1.18 m ³
Grupo de certificación:	N9EBRG

No clearance needed on rear sides of unit if wall is of non combustible type. If wall is combustible, minimum 50 mm wall clearance should be maintained.